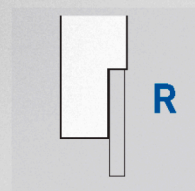
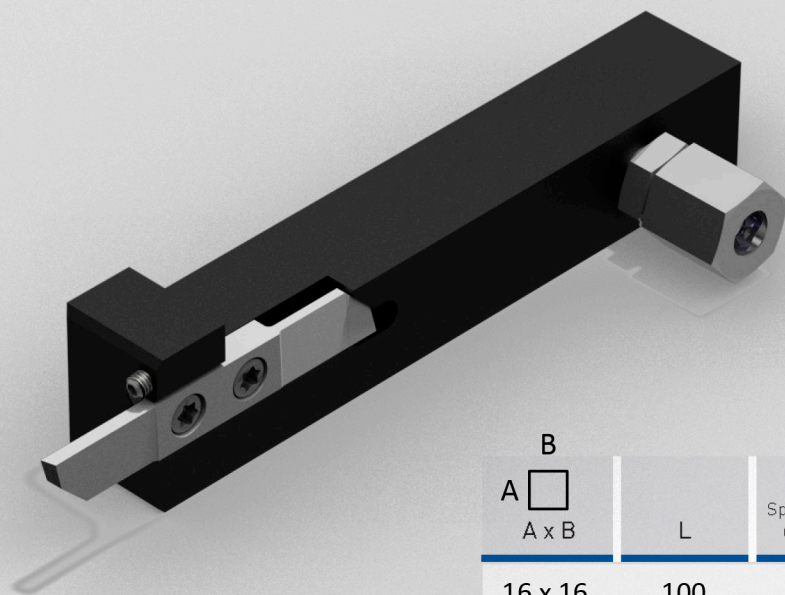






TOP-Line 780-JET



Porte-outil avec arrosage intégré
Halter mit integrierter Kühlmittelzufuhr
Holder with integrated coolant supply



A  B A x B	L	Serrage Spannsystem Clamping	Art. N°
16 x 16	100	A	780-16-JET

Pièces de rechange Ersatzteile Spare parts			Buse Düse Nozzle 
	Art. N°	Art. N°	Art. N°
780-JET	J-M8X1-D6	JB-M8x1	JJ-M3X6-D1.5

Chaque support est livré avec vis et clé.
 Jeder Halter wird mit Spannschraube und Schlüssel geliefert.
 Screw and key are included with each tool holder.

Applitec Moutier S.A.
 Ch. Nicolas-Junker 2
 CH-2740 Moutier



APPLITEC
 SWISS TOOLING

Tél. +41 32 494 60 20
 Fax +41 32 493 42 60
www.applitec-tools.com