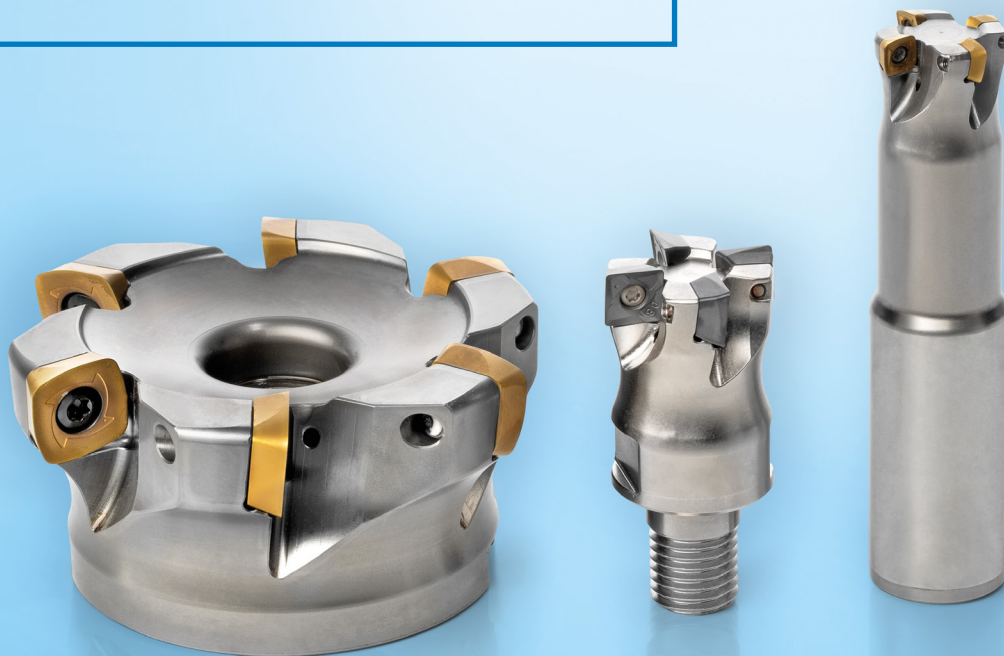


boehlerit

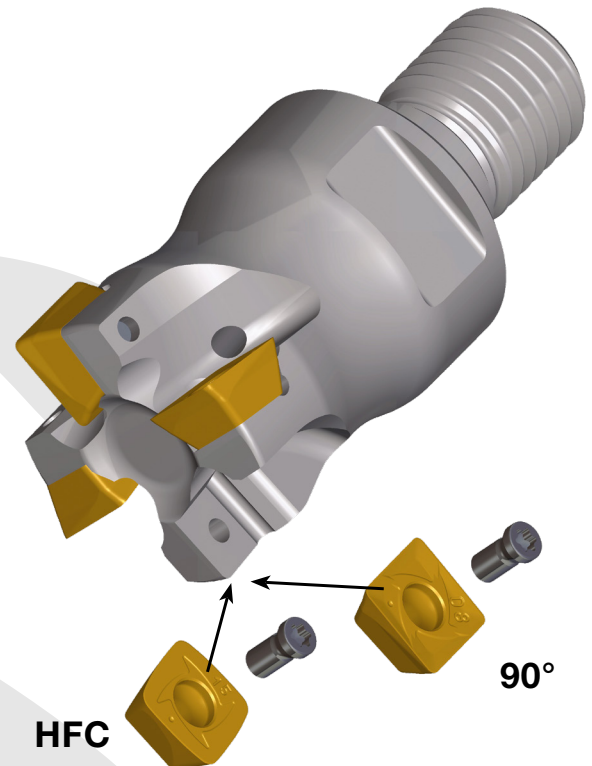
DELTAtec 90P Feed  
Multifunktional Multifunktional



Ø 40 - 200 mm Aufsteckfräser  
 Ø 40 - 200 mm Face milling cutter  
 Plattengröße 10, 14 und 18  
 Insert size 10, 14 and 18

Ø 16 - 35 mm Schaftfräser  
 Ø 16 - 35 mm End milling cutter  
 Plattengröße 06 und 10  
 Insert size 06 and 10

Ø 16 - 40 mm Einschraubfräser  
 Ø 16 - 40 mm Screw on type  
 Plattengröße 06 und 10  
 Insert size 06 and 10



## Besondere Merkmale: Fräsen HFC

- Multifunktionales Werkzeugsystem für höchste Produktivität
- 1 Grundkörper für 2 Bearbeitungsverfahren = multifunktional
- Erleichterung der Lagerhaltung und der Werkzeugbeschaffung durch weniger Artikel
- 4 real einsetzbare Schneiden
- Leichter Schnitt auch in Vollnuten durch perfekt abgestimmte Fräsgeometrie
- Optimale Aufnahme der axialen Schnittkräfte durch spezielle Anordnung von Radien an der Schneidkante
- Höchste Zahnvorschübe (bis  $f_z = 3,0$  mm bei SDMT 18)
- Einschraubfräser in Kombination mit den VHM-Verlängerungen minimieren Schwingungen bei Auskragungen bis 300 mm
- Hohe Zerspanungsvolumina auch bei kleinem Werkzeugdurchmesser

## Besondere Merkmale: Fräsen 90°

- Exakte 90° bei 4 Schneiden bis ca. 1/2 Schneidkantenlänge über alle Durchmesser
- Leichter Schnitt durch positive Grundgeometrie
- Ungleichteilung führt zu Schwingungsreduktion und extremer Laufruhe
- Maximale Produktivitätssteigerung durch hohes Zerspanvolumen je Schneide
- Prozesssicherheit durch gutes Verschleißverhalten und Stabilisierung der Schneidkante aufgrund spezieller Plattengeometrien

## Special features: Milling HFC

- Multifunctional tool system for highest productivity
- 1 basic body for 2 machining operations = multifunctional
- Facilitation of storage and tool purchase through less articles
- 4 real usable cutting edges
- Smooth cut also on full groove due to perfect coordinated milling geometry
- Optimal consumption of the axial cutting forces due to special layout of the radii on the cutting edge
- Highest tooth feed (up to  $f_z = 3.0$  mm with SDMT 18)
- Screw on type milling cutter in combination with solid carbide extensions minimize vibrations on overhangs up to 300 mm
- High cutting volume also on small tool diameter

## Special features: Milling 90°

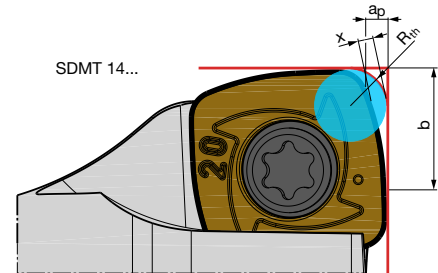
- Exactly 90° on 4 cutting edges up to 1/2 cutting edge length on all diameter
- Smooth cut due to positive basic geometry
- Unequal division leads to reduction of vibration and extremely smooth running
- Maximum productivity increase due to high metal removal per cutting edge
- Process security due to non problematic wear behaviour and stabilisation of the cutting edge through special insert geometry

HFC Hochvorschub Fräsparameter  
HFC High feed cutting parameter

### SDM. 06..

WSP Geometrie Insert geometry	Schnitttiefe Cutting depth [mm] $a_p$ max SDM. 06..	Vorschub Feed [mm] $f_z$ SDM. 06..
MPH	0,3 <b>0,5</b> 1,0	0,4 <b>0,6</b> 1,1
MMH	0,3 <b>0,5</b> 1,0	0,3 <b>0,5</b> 1,0
MHH	0,3 <b>0,5</b> 1,0	0,4 <b>0,6</b> 1,1

Größe WSP Insert size	Abmessungen [mm] Dimensions [mm]				
	SDM..	$R_{th}$	$a_p$	x	b
06		1,77	1,0	0,45	5,12
10		2,25	1,1	0,62	8,033
14		3,45	2,2	0,93	10,868
18		4,82	3,5	1,24	13,77



### SDM. 10..

WSP Geometrie Insert geometry	Schnitttiefe Cutting depth [mm] $a_p$ max SDM. 10..	Vorschub Feed [mm] $f_z$ SDM. 10..
MPH	0,5 <b>0,8</b> 1,3	0,6 <b>1,0</b> 1,4
MMH	0,5 <b>0,8</b> 1,3	0,5 <b>0,9</b> 1,4
RPH	0,5 <b>1,0</b> 1,5	0,7 <b>1,1</b> 1,6
RKH	0,5 <b>1,0</b> 1,5	0,7 <b>1,2</b> 1,6
MTH	0,5 <b>0,7</b> 1,2	0,5 <b>0,7</b> 1,2
RHH	0,4 <b>0,8</b> 1,2	0,4 <b>1,1</b> 1,6

### SDM. 14..

WSP Geometrie Insert geometry	Schnitttiefe Cutting depth [mm] $a_p$ max SDM. 14..	Vorschub Feed [mm] $f_z$ SDM. 14..
MPH	0,6 <b>1,2</b> 2,2	0,7 <b>1,4</b> 2,2
MMH	0,6 <b>1,2</b> 2,2	0,8 <b>1,2</b> 2,2
RPH	0,7 <b>1,5</b> 2,4	0,8 <b>1,6</b> 2,4
RKH	0,70 <b>1,6</b> 2,4	0,8 <b>1,7</b> 2,4
MHH	0,4 <b>1,2</b> 2,2	0,4 <b>1,2</b> 2,2
RHH	0,5 <b>1,5</b> 2,4	0,5 <b>1,6</b> 2,4

### SDM. 18..

WSP Geometrie Insert geometry	Schnitttiefe Cutting depth [mm] $a_p$ max SDM. 18..	Vorschub Feed [mm] $f_z$ SDM. 18..
MPH	1,0 <b>2,2</b> 3,2	1,2 <b>1,8</b> 2,8
MMH	1,0 <b>2,0</b> 3,0	1,0 <b>1,6</b> 2,5
RPH	1,0 <b>2,5</b> 3,5	1,4 <b>2,2</b> 3,0
RKH	1,0 <b>2,8</b> 3,5	1,4 <b>2,5</b> 3,0
RHH	1,0 <b>2,2</b> 3,5	0,8 <b>1,8</b> 2,8

90° Fräsparameter  
90° Milling parameter

### SDM. 10..

WSP Geometrie Insert geometry	Schnitttiefe Cutting depth [mm] $a_p$ max SDM. 10..	Vorschub Feed [mm] $f_z$ SDM. 10..
MP	0,8 <b>3,0</b> 9,0	0,10 <b>0,18</b> 0,23
MM	0,8 <b>3,0</b> 9,0	0,08 <b>0,14</b> 0,2
MK	0,8 <b>3,0</b> 9,0	0,10 <b>0,2</b> 0,26
MN	0,8 <b>5,0</b> 9,0	0,05 <b>0,12</b> 0,20

### SDM. 14..

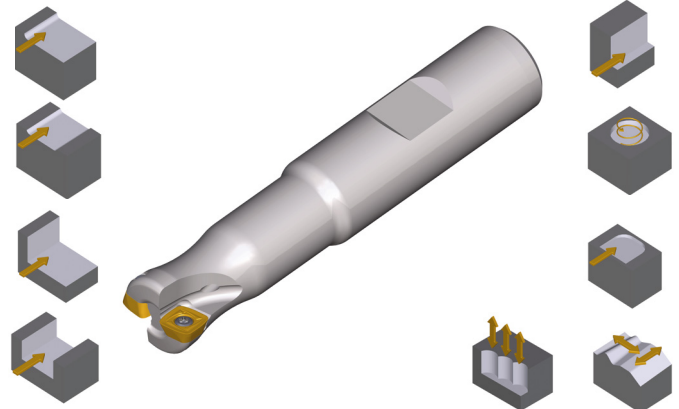
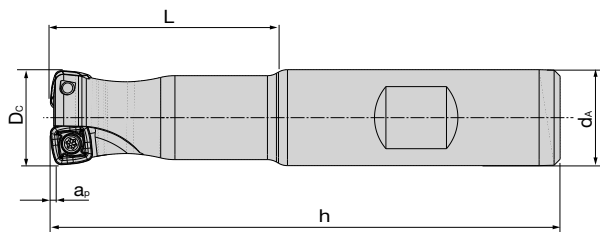
WSP Geometrie Insert geometry	Schnitttiefe Cutting depth [mm] $a_p$ max SDM..14...	Vorschub Feed [mm] $f_z$ SDM..14...
MP	1,2 <b>6,0</b> 12,5	0,1 <b>0,2</b> 0,25
MM	1,2 <b>6,0</b> 12,5	0,1 <b>0,15</b> 0,22
MK	1,2 <b>6,0</b> 12,5	0,1 <b>0,22</b> 0,28
MN	1,2 <b>8,0</b> 12,5	0,06 <b>0,14</b> 0,22

# DELTAtec 90P Feed

Systemgröße 06 System size 06

www.boehlerit.com

## Schaftfräser / SDM. 06 End milling cutter / SDM. 06

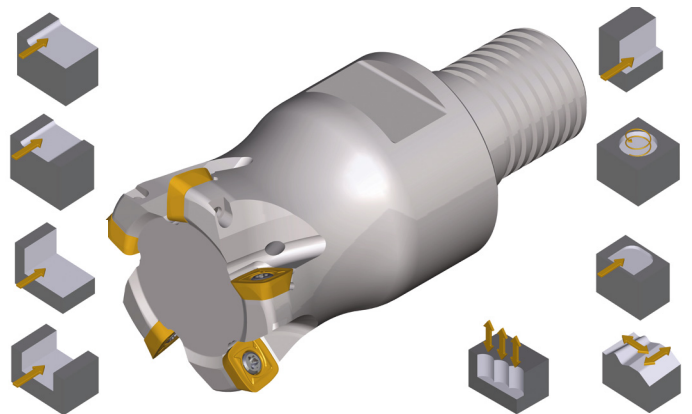
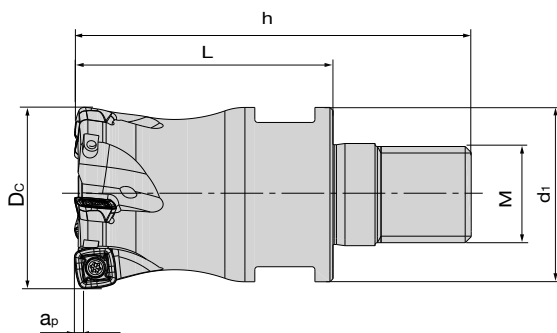


Abmessungen [mm] Dimensions [mm]						Bestellbezeichnung Ordering code	Ident.-Nr. Ident.-No.	Verfügbarkeit Availability	Ersatzteile Spare parts	
Dc	da	L	h	ap/HFC	z $\odot$				Spann- schraube Fixation screw <b>AP02-22052</b> 5142537 MA = 1,2Nm	Torx- Schlüssel Torque wrench <b>IP7</b> 5118123
16	16	37	85	1	2	<b>BE90 SD06.016 Z02</b>	5120323	●		
20	20	40	90	1	3	<b>BE90 SD06.020 Z03</b>	5142941	●		
25	25	50	106	1	4	<b>BE90 SD06.025 Z04</b>	5120322	●		
32	32	64	124	1	5	<b>BE90 SD06.032 Z05</b>	5142942	●		
35	32	64	124	1	5	<b>BE90 SD06.035 Z05</b>	5142943	●		

**New**

Bestellbeispiel Order example: 1 Stück piece BE90 SD06.016 Z02 oder or 5120323

## Einschraubfräser / SDM. 06 Screw on type / SDM. 06



Abmessungen [mm] Dimensions [mm]							Bestellbezeichnung Ordering code	Ident.-Nr. Ident.-No.	Verfügbarkeit Availability	Ersatzteile Spare parts	
Dc	d1	L	h	ap/HFC	M	z $\odot$				Spann- schraube Fixation screw <b>AP02-22052</b> 5142537 MA = 1,2Nm	Torx- Schlüssel Torque wrench <b>IP7</b> 5118123
16	13,8	31	49	1	8	2	<b>BS90 SD06.016 Z02 M08</b>	5142945	●		
20	18	29,8	48,8	1	10	3	<b>BS90 SD06.020 Z03 M10</b>	5142946	●		
25	21	32	54	1	12	4	<b>BS90 SD06.025 Z04 M12</b>	5142947	●		
32	29	43	66	1	16	5	<b>BS90 SD06.032 Z05 M16</b>	5142949	●		
35	29	43	66	1	16	5	<b>BS90 SD06.035 Z05 M16</b>	5142950	●		

**New**

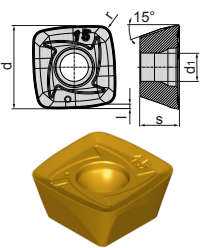
Bestellbeispiel Order example: 1 Stück piece BS90 SD06.016 Z02 M08 oder or 5142945

● Verfügbar ab Lager Available from stock  
○ Auf Anfrage On request

# DELTAtec 90P Feed

Systemgröße 06 System size 06



N = Anzahl der Schneidkanten N = Number of cutting edges	Bestellbezeichnung Ordering code	Schneidstoffsorte Cutting materials	Ident.-Nr. Ident.-No.	Verfügbarkeit Availability	Abmessungen [mm] Dimensions [mm]				
					l	d	s	d <sub>1</sub>	r
 <p>N = 4</p>	<b>HFC Platten/HFC insert</b>								
	<b>SDMT 060212-MPH</b>	BCP25M	5125079	●	1,0	6,75	2,5	2,5	1,2
	<b>SDMT 060212-MMH</b>	BCM35M	5125081	●	1,0	6,75	2,5	2,5	1,2
	<b>SDMT 060212-MHH</b>	BCH10M	5125083	●	1,0	6,75	2,5	2,5	1,2

**New**

Bestellbeispiel Order example: 10 Stück pieces SDMT 060212 MPH BCP25M oder or 5125079

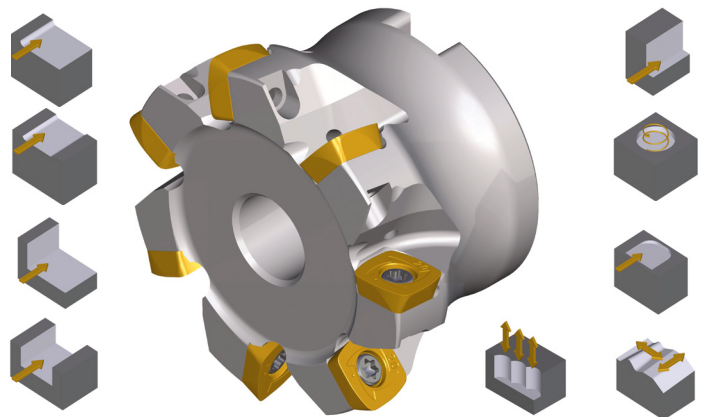
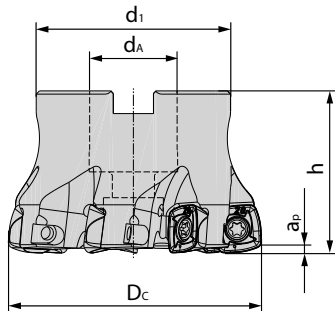
- Verfügbar ab Lager Available from stock
- Auf Anfrage On request

# DELTAtec 90P Feed

Systemgröße 10 System size 10

www.boehlerit.com

## Aufsteckfräser / SDM. 10 Face milling cutter / SDM. 10

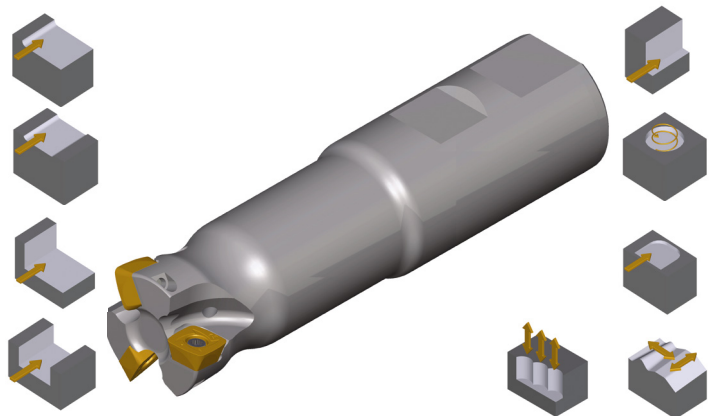
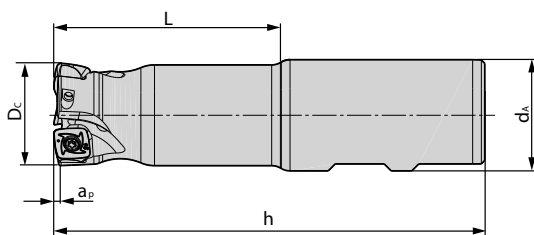


Abmessungen [mm] Dimensions [mm]							Bestellbezeichnung Ordering code	Ident.-Nr. Ident.-No.	Verfügbarkeit Availability	Ersatzteile Spare parts	
Dc	dA	d1	h	ap/90	ap/HFC	z <sup>☆</sup>					
40	16	35	40	9	1,5	4	<b>BF90 SD10.040 Z04</b>	5081793	●	 	
40	16	35	40	9	1,5	6	<b>BF90 SD10.040 Z06</b>	5081800	●		
42	16	35	40	9	1,5	5	<b>BF90 SD10.042 Z05</b>	5109948	○		
50	22	43	40	9	1,5	5	<b>BF90 SD10.050 Z05</b>	5081802	●		
50	22	43	40	9	1,5	7	<b>BF90 SD10.050 Z07</b>	5081804	●		
52	22	43	40	9	1,5	5	<b>BF90 SD10.052 Z05</b>	5095628	●		
63	22	48	40	9	1,5	6	<b>BF90 SD10.063 Z06</b>	5081805	●		
63	22	48	40	9	1,5	8	<b>BF90 SD10.063 Z08</b>	5081808	●		
66	22	48	40	9	1,5	5	<b>BF90 SD10.066 Z05</b>	5114793	○		
66	27	48	40	9	1,5	8	<b>BF90 SD10.066 Z08</b>	5149496	○		
80	27	60	50	9	1,5	8	<b>BF90 SD10.080 Z08</b>	5081810	●		

New

Bestellbeispiel Order example: 1 Stück piece BF90 SD10.040 Z04 or 5081793

## Schaftfräser / SDM. 10 End milling cutter / SDM. 10



Abmessungen [mm] Dimensions [mm]							Bestellbezeichnung Ordering code	Ident.-Nr. Ident.-No.	Verfügbarkeit Availability	Ersatzteile Spare parts	
Dc	dA	L	h	ap/90	ap/HFC	z <sup>☆</sup>					
25	25	50	106	9	1,5	2	<b>BE90 SD10.025 Z02</b>	5081816	●	 	
25	25	50	106	9	1,5	3	<b>BE90 SD10.025 Z03</b>	5093502	●		
32	32	64	124	9	1,5	3	<b>BE90 SD10.032 Z03</b>	5081819	●		

Bestellbeispiel Order example: 1 Stück piece BE90 SD10.025 Z02 oder or 5081816

● Verfügbar ab Lager Available from stock  
○ Auf Anfrage On request

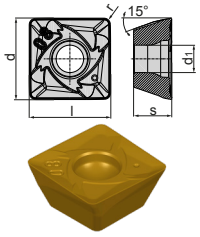
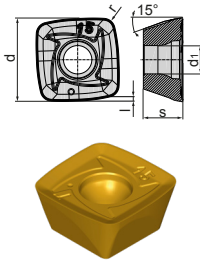
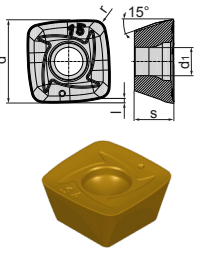




# DELTAtec 90P Feed

Systemgröße 10 System size 10

www.boehlerit.com

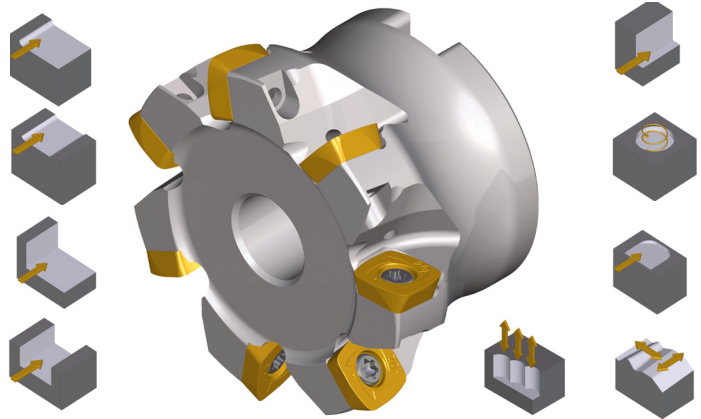
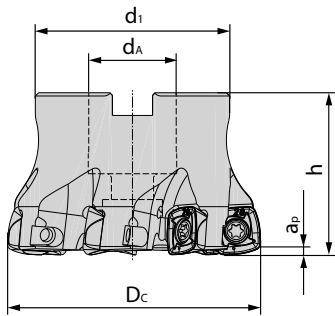
N = Anzahl der Schneidkanten N = Number of cutting edges	Bestellbezeichnung Ordering code	Schneidstoffsorte Cutting materials	Ident.-Nr. Ident.-No.	Verfügbarkeit Availability	Abmessungen [mm] Dimensions [mm]					
					l	d	s	d <sub>1</sub>	r	
	<b>90° Platten/90° inserts</b>									
	<b>SDHT 100404 FR-MN</b>	BCN10M	5141469	●	10,4	10,4	4,86	3,5	0,4	New
	<b>SDHT 100404 FR-MN</b>	BWN10M	5141468	●	10,4	10,4	4,86	3,5	0,4	
	<b>SDMT 100408 SR-MP</b>	BCP25M	5092104	●	10,4	10,4	4,86	3,5	0,8	
	<b>SDMT 100408 SR-MP</b>	BCP35M	5081909	●	10,4	10,4	4,86	3,5	0,8	
	<b>SDMT 100408 SR-MP</b>	BCP40M	5092108	●	10,4	10,4	4,86	3,5	0,8	
	<b>SDMT 100408 ER-MM</b>	BCM35M	5092224	●	10,4	10,4	4,86	3,5	0,8	
	<b>SDMT 100408 ER-MM</b>	BCM40M	5081917	●	10,4	10,4	4,86	3,5	0,8	
	<b>SDMT 100408 SR-MK</b>	BCK20M	5081910	●	10,4	10,4	4,86	3,5	0,8	
	<b>SDHT 100408 FR-MN</b>	BCN10M	5141467	●	10,4	10,4	4,86	3,5	0,8	New
	<b>SDHT 100408 FR-MN</b>	BWN10M	5141466	●	10,4	10,4	4,86	3,5	0,8	
N = 4										
	<b>HFC Platten/HFC inserts</b>									
	<b>SDMT 100415 SR-MPH</b>	BCP20M	5087590	●	1,1	10,2	4,86	3,5	1,5	
	<b>SDMT 100415 SR-MPH</b>	BCP25M	5081918	●	1,1	10,2	4,86	3,5	1,5	
	<b>SDMT 100415 SR-MPH</b>	BCP30M	5092114	●	1,1	10,2	4,86	3,5	1,5	
	<b>SDMT 100415 SR-MPH</b>	BCP35M	5092113	●	1,1	10,2	4,86	3,5	1,5	
	<b>SDMT 100415 ER-MMH</b>	BCM35M	5092231	●	1,1	10,2	4,86	3,5	1,5	
	<b>SDMT 100415 ER-MMH</b>	BCM40M	5081922	●	1,1	10,2	4,86	3,5	1,5	
	<b>SDMT 100415 SR-MHH</b>	BCH10M	5117559	●	1,1	10,2	4,86	3,5	1,5	
	<b>SDMT 100415 SR-MHH</b>	BCH30M	5145418	●	1,1	10,2	4,86	3,5	1,5	New
	<b>SDGT 100415 SR-MTH</b>	BCS35M	5125072	●	1,1	10,2	4,86	3,5	1,5	
N = 4										
	<b>HFC Platten/HFC inserts</b>									
	<b>SDMW 100415 SR-RPH</b>	BCP20M	5092120	●	1,1	10,2	4,86	3,5	1,5	
	<b>SDMW 100415 SR-RPH</b>	BCP25M	5092116	●	1,1	10,2	4,86	3,5	1,5	
	<b>SDMW 100415 SR-RPH</b>	BCP30M	5087591	●	1,1	10,2	4,86	3,5	1,5	
	<b>SDMW 100415 SR-RPH</b>	BCP35M	5081919	●	1,1	10,2	4,86	3,5	1,5	
	<b>SDMW 100415 SR-RKH</b>	BCK15M	5087592	●	1,1	10,2	4,86	3,5	1,5	
	<b>SDMW 100415 SR-RKH</b>	BCK20M	5081920	●	1,1	10,2	4,86	3,5	1,5	
	<b>SDMW 100415 SR-RHH</b>	BCH05M	5117552	●	1,1	10,2	4,86	3,5	1,5	
	<b>SDMW 100415 SR-RHH</b>	BCH10M	5117553	●	1,1	10,2	4,86	3,5	1,5	
	<b>SDMW 100415 SR-RHH</b>	BCH30M	5117557	●	1,1	10,2	4,86	3,5	1,5	
N = 4										



Bestellbeispiel Order example: 10 Stück pieces SDHT 100404 FR-MN BCP10M oder or 5141469

- Verfügbar ab Lager Available from stock
- Auf Anfrage On request



**Aufsteckfräse / SDM.. 14**  
Face milling cutter 90° / SDM.. 14

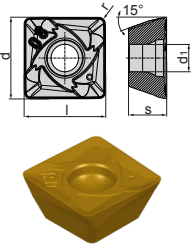
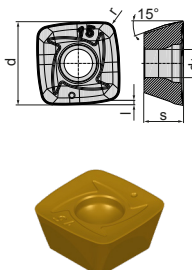


Abmessungen [mm] Dimensions [mm]							Bestellbezeichnung Ordering code	Ident.-Nr. Ident.-No.	Verfügbarkeit Availability	Ersatzteile Spare parts	
Dc	dA	d1	h	ap/90	ap/HFC	z				 Spannschraube Fixation screw <b>AP02-50108</b> 5112356 MA = 5 Nm	 Torx-Schlüssel Torque wrench <b>IP20</b> 5088521
50	22	43	40	12	2,5	4	<b>BF90 SD14.050 Z04</b>	5123456	○		
50	22	43	40	12	2,5	5	<b>BF90 SD14.050 Z05</b>	5081825	●		
52	22	43	40	12	2,5	4	<b>BF90 SD14.052 Z04</b>	5095629	○		
52	22	43	40	12	2,5	5	<b>BF90 SD14.052 Z05</b>	5095630	●		
63	22	48	40	12	2,5	6	<b>BF90 SD14.063 Z06</b>	5081828	●		
66	22	48	40	12	2,5	6	<b>BF90 SD14.066 Z06</b>	5092552	○		
80	27	60	50	12	2,5	7	<b>BF90 SD14.080 Z07</b>	5081829	●		
85	27	60	50	12	2,5	6	<b>BF90 SD14.085 Z06</b>	5114794	○		
100	32	78	50	12	2,5	7	<b>BF90 SD14.100 Z07</b>	5100338	●		
100	32	78	50	12	2,5	9	<b>BF90 SD14.100 Z09</b>	5081830	●		
125	40	90	60	12	2,5	11	<b>BF90 SD14.125 Z11</b>	5081831	●		
160	40	90	60	12	2,5	10	<b>BF90 SD14.160 Z10</b>	5096828	○		

# DELTAtec 90P Feed

Systemgröße 14 System size 14

www.boehlerit.com

N = Anzahl der Schneidkanten N = Number of cutting edges	Bestellbezeichnung Ordering code	Schneidstoffsorte Cutting materials	Ident.-Nr. Ident.-No.	Verfügbarkeit Availability	Abmessungen [mm] Dimensions [mm]					
					l	d	s	d <sub>1</sub>	r	
	<b>90° Platten/90° inserts</b>									
	<b>SDHT 140508 FR-MN</b>	BWN10M	5141463	●	14,8	14,8	5,2	5,5	0,8	
	<b>SDHT 140508 FR-MN</b>	BCN10M	5141465	●	14,8	14,8	5,2	5,5	0,8	
	<b>SDMT 140512 SR-MP</b>	BCP25M	5092127	●	14,8	14,8	5,2	5,5	1,2	
	<b>SDMT 140512 SR-MP</b>	BCP35M	5081923	●	14,8	14,8	5,2	5,5	1,2	
	<b>SDMT 140512 SR-MP</b>	BCP40M	5092129	●	14,8	14,8	5,2	5,5	1,2	
	<b>SDMT 140512 ER-MM</b>	BCM35M	5092266	●	14,8	14,8	5,2	5,5	1,2	
	<b>SDMT 140512 ER-MM</b>	BCM40M	5081925	●	14,8	14,8	5,2	5,5	1,2	
	<b>SDMT 140512 SR-MK</b>	BCK20M	5081924	●	14,8	14,8	5,2	5,5	1,2	
	<b>SDHT 140512 FR-MN</b>	BWN10M	5141462	●	14,8	14,8	5,2	5,5	1,2	
	<b>SDHT 140512 FR-MN</b>	BCN10M	5141464	●	14,8	14,8	5,2	5,5	1,2	
	N = 4									
		<b>HFC Platten/HFC inserts</b>								
<b>SDMT 140520 SR-MPH</b>		BCP20M	5087593	●	2,2	14,7	5	5,5	2	
<b>SDMT 140520 SR-MPH</b>		BCP25M	5081926	●	2,2	14,7	5	5,5	2	
<b>SDMT 140520 SR-MPH</b>		BCP30M	5092131	●	2,2	14,7	5	5,5	2	
<b>SDMT 140520 SR-MPH</b>		BCP35M	5092130	●	2,2	14,7	5	5,5	2	
<b>SDMT 140520 ER-MMH</b>		BCM35M	5092290	●	2,2	14,7	5	5,5	2	
<b>SDMT 140520 ER-MMH</b>		BCM40M	5081929	●	2,2	14,7	5	5,5	2	
<b>SDMT 140520 SR-MHH</b>		BCH10M	5117569	●	2,2	14,7	5	5,5	2	
<b>SDMW 140520 SR-RPH</b>		BCP20M	5092135	●	2,2	14,7	5	5,5	2	
<b>SDMW 140520 SR-RPH</b>		BCP25M	5092132	●	2,2	14,7	5	5,5	2	
<b>SDMW 140520 SR-RPH</b>		BCP30M	5087594	●	2,2	14,7	5	5,5	2	
<b>SDMW 140520 SR-RPH</b>		BCP35M	5081927	●	2,2	14,7	5	5,5	2	
<b>SDMW 140520 SR-RKH</b>		BCK15M	5087596	●	2,2	14,7	5	5,5	2	
<b>SDMW 140520 SR-RKH</b>		BCK20M	5081928	●	2,2	14,7	5	5,5	2	
<b>SDMW 140520 SR-RHH</b>		BCH05M	5117560	●	2,2	14,7	5	5,5	2	
<b>SDMW 140520 SR-RHH</b>		BCH10M	5117564	●	2,2	14,7	5	5,5	2	
<b>SDMW 140520 SR-RHH</b>		BCH30M	5117566	●	2,2	14,7	5	5,5	2	
N = 4										

New

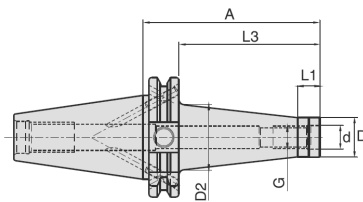
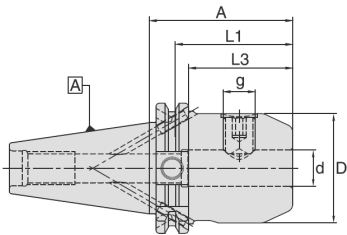
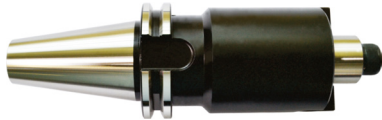
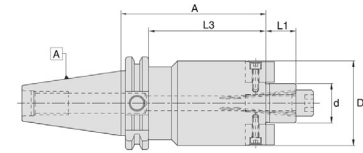
New

Bestellbeispiel Order example: 10 Stück pieces SDHT 140508 FR-MN BCP10M oder or 5141463

- Verfügbar ab Lager Available from stock
- Auf Anfrage On request



**SK-Werkzeugaufnahmen DIN 69871 für DELTAtec 90P**  
**SK-Tool holders DIN 69871 for DELTAtec 90P**



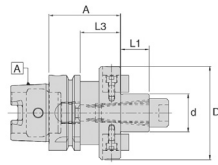
Aufnahme SK40 für Aufsteckfräser Chuck SK40 for face milling cutter			
DELTAtec 90P Ø Dc	SK40-Bezeichnung SK40-Designation	Artikelnummer Ordering code	Verfügbarkeit Availability
Aufnahme für Aufsteckfräser mit SD 10.. Chuck for face milling cutter with SD..10			
Ø40-42mm	WSMH/16-35/SK40	4600822	●
Ø50-63mm	WSMH/22-35/SK40	4600823	●
Ø80mm	WSMH/27-40/SK40	4600824	●
Aufnahme für Aufsteckfräser mit SD 14.. Chuck for face milling cutter with SD..14			
Ø50-66mm	WSMH/22-35/SK40	4600823	●
Ø80mm	WSMH/27-40/SK40	4600824	●
Ø100mm	WSMH/32-50/SK40	4600825	●
Ø125-160mm	WSMH/40-50/SK40	4600826	●
Aufnahme für Aufsteckfräser mit SD 18.. Chuck for face milling cutter with SD..18			
Ø80mm	WSMH/27-40/SK40	4600824	●
Ø100mm	WSMH/32-50/SK40	4600825	●
Ø125-160mm	WSMH/40-50/SK40	4600826	●

Aufnahme SK40 für Schafffräser Chuck SK40 for end milling cutter			
DELTAtec 90P Ø Dc	SK40-Bezeichnung SK40-Designation	Artikelnummer Ordering code	Verfügbarkeit Availability
Ø16mm	WSLH/16-35/SK40	4600771	●
Ø20mm	WSLH/20-35/SK40	4600782	●
Ø25mm	WSLH/25-35/SK40	4600788	●
Ø32mm	WSLH/32-65/SK40	4600792	●

Aufnahme SK40 für Einschraubfräser Chuck SK40 for screw on type			
DELTAtec 90P Ø Dc	SK40-Bezeichnung SK40-Designation	Artikelnummer Ordering code	Verfügbarkeit Availability
Ø16mm	WTA/M8-44/SK40	5054979	●
Ø20mm	WTA/M10-44/SK40	5054983	●
Ø25mm	WTA/M12-44/SK40	5054993	●
Ø32-40mm	WTA/M16-44/SK40	5054999	●

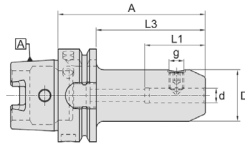
Detaillierte Unterlagen und Abmessungen finden Sie in unserem Hauptkatalog Fräsen!  
 Please find detailed documents and dimensions in our main catalogue milling!

● Verfügbar ab Lager Available from stock  
 ● Kurzfristig lieferbar Shortly available

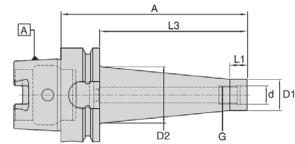


Aufnahme HSK63 für Aufsteckfräser Chuck HSK63 for face milling cutter				Aufnahme HSK100 für Aufsteckfräser Chuck HSK100 for face milling cutter			
DELTAtec 90P Ø Dc	HSK63-Bezeichnung HSK63-Designation	Artikelnummer Ordering code	Verfügbarkeit Availability	DELTAtec 90P Ø Dc	HSK100-Bezeichnung HSK100-Designation	Artikelnummer Ordering code	Verfügbarkeit Availability
Aufnahme für Aufsteckfräser mit SD 10.. Chuck for face milling cutter with SD..10							
Ø40-42mm	WSMH/16-50/HSK-A63	4601763	●	Ø40-42mm	WSMH/16-50/HSK-A100	5056120	●
Ø50-63mm	WSMH/22-50/HSK-A63	4601765	●	Ø50-63mm	WSMH/40-60/HSK-A100	4601666	●
Ø80mm	WSMH/27-60/HSK-A63	4601767	●	Ø80mm	WSMH/27-50/HSK-A100	4601664	●
Aufnahme für Aufsteckfräser mit SD 14.. Chuck for face milling cutter with SD..14							
Ø50-66mm	WSMH/22-50/HSK-A63	4601765	●	Ø50-66mm	WSMH/22-50/HSK-A100	4601663	●
Ø80mm	WSMH/27-60/HSK-A63	4601767	●	Ø80mm	WSMH/27-50/HSK-A100	4601664	●
Ø100mm	WSMH/32-60/HSK-A63	4601769	●	Ø100mm	WSMH/32-50/HSK-A100	4601665	●
Ø125-160mm	WSMH/40-60/HSK-A63	4601771	●	Ø125-160mm	WSMH/40-60/HSK-A100	4601666	●
Aufnahme für Aufsteckfräser mit SD 18.. Chuck for face milling cutter with SD..18							
Ø80mm	WSMH/27-60/HSK-A63	4601767	●	Ø80mm	WSMH/27-50/HSK-A100	4601664	●
Ø100mm	WSMH/32-60/HSK-A63	4601769	●	Ø100mm	WSMH/32-50/HSK-A100	4601665	●
Ø125-160mm	WSMH/40-60/HSK-A63	4601771	●	Ø125-160mm	WSMH/40-60/HSK-A100	4601666	●
				Ø200mm	WSMH/60-70/HSK-A100	5056122	●

**HSK-Werkzeugaufnahmen DIN 69893 für DELTAtec 90P**  
**HSK-Tool holders DIN 69893 for DELTAtec 90P**



Aufnahme HSK63 für Schaftfräser Chuck HSK63 for end milling cutter				Aufnahme HSK100 für Schaftfräser Chuck HSK100 for end milling cutter			
DELTAtec 90P Ø Dc	HSK63-Bezeichnung HSK63-Designation	Artikelnummer Ordering code	Verfügbarkeit Availability	DELTAtec 90P Ø Dc	HSK100-Bezeichnung HSK100-Designation	Artikelnummer Ordering code	Verfügbarkeit Availability
Ø16mm	WSLH/16-80/HSK-A63	4601719	☉	Ø16mm	WSLH/16-100/HSK-A100	4601624	●
Ø20mm	WSLH/20-80/HSK-A63	4601727	●	Ø20mm	WSLH/20-100/HSK-A100	4601628	●
Ø25mm	WSLH/25-110/HSK-A63	4601730	●	Ø25mm	WSLH/25-100/HSK-A100	4601630	●
Ø32mm	WSLH/32-110/HSK-A63	4601732	●	Ø32mm	WSLH/32-100/HSK-A100	4601632	●



Aufnahme HSK63 für Einschraubfräser Chuck HSK63 for screw on type				Aufnahme HSK100 für Einschraubfräser Chuck HSK100 for screw on type			
DELTAtec 90P Ø Dc	HSK63-Bezeichnung HSK63-Designation	Artikelnummer Ordering code	Verfügbarkeit Availability	DELTAtec 90P Ø Dc	HSK100-Bezeichnung HSK100-Designation	Artikelnummer Ordering code	Verfügbarkeit Availability
Ø16mm	WTA/M8-51/HSK-A63	5055783	●	Ø20mm	WTA/M10-79/HSK-A100	5055798	●
Ø20mm	WTA/M10-51/HSK-A63	5055786	●	Ø25mm	WTA/M12-79/HSK-A100	5055801	●
Ø25mm	WTA/M12-51/HSK-A63	5055790	●	Ø32-40mm	WTA/M16-79/HSK-A100	5055804	●
Ø32-40mm	WTA/M16-51/HSK-A63	5055794	●				



**Torx® - Schraubendreher**  
**Torque® - Wrench**



DINA PLUS Torx® - Schraubendreher Kit  
 DINA PLUS torque® - Wrench kit

**Besondere Merkmale:**

- selbsteinstellendes Drehmoment für jede Torx-Größe, dank speziellem System (kein manuelles Einstellen notwendig)
- große Vielfalt an farbig markierten Einsteckklingen (T6 -T20 / IP6 - IP20)
- 100 % Lösemoment beim Öffnen der Schraube verfügbar
- hohe Lebensdauer dank eloxiertem Aluminiumgriff

**Special features:**

- self-regulating torque for each torx-size, due to special system (no self-adjustment required)
- huge range of colour-marked blades (T6 -T20 / IP6 - IP20)
- 100 % torque availability when loosening screws
- long tool life through anodised aluminium handle



Bezeichnung Designation			Artikelnummer Ordering code		
DINA PLUS® Kit / (1 Griff + 14 Einsätze pro Packung 1 handle +14 blades in a box)			5126413		
DINA PLUS® Griff Handle			Auf Anfrage On request		
Torx® Klinge / blade			Torx® PLUS Klinge / blade		
Größe Size	Anzugsmoment Nm max. Torque Nm max	Artikelnummer Ordering code	Größe Size	Anzugsmoment Nm max. Torque Nm max.	Artikelnummer Ordering code
T6	0,6 Nm	5126416	IP6	0,6 Nm	5126423
T7	0,9 Nm	5126417	IP7	0,9 Nm	5126425
T8	1,2 Nm	5126418	IP8	1,2 Nm	5126426
T9	1,4 Nm	5126419	IP9	1,4 Nm	5126427
T10	2,0 Nm	5126420	IP10	2,0 Nm	5126428
T15	3,0 Nm	5126421	IP15	3,0 Nm	5126429
T20	5,0 Nm	5126422	IP20	5,0 Nm	5126430
Verfügbare Drehmomente können von vorgeschlagenen Anzugsmomenten abweichen. Available torques can deviate from suggested tightening torque.					

**Boehlerit GmbH & Co. KG**  
Werk VI-Strasse 100  
8605 Kapfenberg  
Österreich/Austria  
Telefon +43 3862 300 - 0  
Telefax +43 3862 300 - 793  
info@boehlerit.com  
www.boehlerit.com

**boehlerit**

**Argentinien/Argentina**  
SIN PAR S.A.  
Conesa 10  
B1878KSB Quilmes -  
Buenos Aires  
Tel. +54 11 4257 4396  
Fax +54 11 4224 5687  
ventas@sinpar.com.ar  
www.sinpar.net

**Brasilien/Brazil**  
Boehlerit Brasil Ferramentas Ltda.  
Rua Capricórnio 72  
Alpha Conde Commercial I  
06473-005 - Barueri -  
São Paulo  
Tel. +55 11 554 60 755  
Fax +55 11 554 60 476  
info@boehlerit.com.br  
www.boehlerit.com

**China/China**  
Boehlerit China  
Swiss Center Shanghai  
Room A107, Building 3  
No. 526, 3rd East Fute Road  
Shanghai Pilot Free Trade Zone  
200131 P.R. China  
Tel. +86 21 2076 5699  
Fax +86 21 2076 5722  
info@boehlerit.com.cn  
www.boehlerit.com

HORN (Shanghai) Trading Co. Ltd.  
Room 905, No 518 Anyuan Road  
Putuo District  
Shanghai 20060  
Tel. +86 21 528 33 505, 528 33 205  
Fax +86 21 528 32 562  
info@phorn.cn  
www.phorn.cn

Golden Carbide (Shanghai) Co., Ltd  
Room 2101-2102, Gateway  
International Plaza Building A,  
No.325, Tian Yao Qiao Road,  
Shanghai China Zip:200030  
Tel. +86-21-33632088  
Fax +86-21-33633303  
info@goldencarbide.com  
www.boehlerit.com

**Deutschland/Germany**  
Boehlerit GmbH & Co. KG  
Werk VI-Strasse 100  
8605 Kapfenberg  
Österreich/Austria  
Tel. +43 3862 300-0  
Fax +43 3862 300-793  
info@boehlerit.com  
www.boehlerit.com

Paul Horn GmbH  
Unter dem Holz 33-35,  
72072 Tübingen  
Deutschland/Germany  
Tel. +49 7071-7004-0  
Fax +49 7071-72893  
info@phorn.de  
www.phorn.de

**Finnland/Finland**  
KESTOOLS OY  
Paljekuja 4  
42700 KEURUU  
Tel. +358 40 5145152  
peter.jaatinen@kestools.fi  
www.kestools.fi

**Frankreich/France**  
Horn SAS  
665 Av Blaise Pascal  
77127 Lieusaint  
Tel. +33 164 88 5958  
Fax +33 164 88 6049  
infos@horn.fr  
www.hornfrance.fr

Horn SAS  
564 rue Claude Ballaloud  
ZAE Bord d'Arve  
74950 Scionzier  
Tel. +33 4050 183148  
Fax +33 4050 182171  
contact@horn.fr  
www.hornfrance.fr

**Großbritannien/  
United Kingdom**  
LMT UK Ltd  
4202 Waterside Centre,  
Solihull Parkway  
B37 7YN Birmingham  
Tel. +44 16 76 523440  
Fax +44 16 76 525379  
lmt.uk@lmt-tools.com  
www.lmt-uk.co.uk

HORN CUTTING TOOLS Ltd.  
32 New Street, Ringwood,  
Hampshire BH24 3AD  
Tel. +44 1425 481 800  
Fax +44 1425 481 888  
info@phorn.co.uk  
www.phorn.co.uk

**Indien/India**  
Bilz Tool Private Limited  
13-B, KIADB Industrial Area,  
Doddaballapura,  
Bengaluru - 561203.  
Karnataka, India.  
Tel. +91 80 28079500  
Fax +91 80 22638702  
venkat@bilztool.com  
www.bilztool.com

**Italien/Italy**  
Boehlerit Italy S.r.l.  
Via Papa Giovanni XXIII, Nr. 45  
20090 Rodano (MI)  
Tel. +39 02 269 49 71  
Fax +39 02 218 72 456  
info@boehlerit.it  
www.boehlerit.it

**Kroatien/Bosnien & Herzegowina  
Croatia/Bosnia & Herzegovina  
Bulgarien/Bulgaria  
Montenegro/Montenegro  
Rumänien/Romania  
Serbien/Serbia**  
HORN Magyarország Kft.  
Gesztenyefa u. 4  
9027 Győr  
Tel. +36 96 55 05 31  
Fax +36 96 55 05 32  
technik@phorn.hu  
www.horn.hu

**Mexiko/Mexico**  
Boehlerit S.A. de C.V.  
Av. Acueducto No. 15  
Parque Industrial Bernardo Quintana  
El Marqués, Querétaro  
México. C.P. 76246  
Tel. +52 442 221 5706  
Fax +52 442 221 5555  
info@boehlerit.com.mx  
www.boehlerit.com.mx

**Niederlande/Netherlands**  
Hagro Precisie b.v.  
Industriepark 18  
NL-5374 CM Schajik  
Tel. +31 486 462 424  
Fax +31 486 461 650  
hagro@hagro.nl  
www.hagro.nl

**Polen/Poland**  
Boehlerit Polska sp.z.o.o.  
Złotniki, ul. Kobaltowa 6  
62-002 Suchy Las  
Tel. +48 61 659 38 00  
Fax +48 61 623 20 14  
info@boehlerit.pl  
www.boehlerit.pl

**Rumänien/Romania**  
SC Profil Construct Expert SRL  
Matei Corvin nr. 402 Hala 1  
410313 Oradea  
Tel. +40 359 176 400  
Fax +40 745 411 695  
viorel@pcetools.ro  
www.pcetools.ro

**Russland/Russia**  
LLC LMT Instrumenty  
Serebryanicheskaya Nab.27,  
pom II, kom 1  
109028 Moscow  
Tel. +7 495 280 7352  
Fax +7 495 280 7352  
www.boehlerit.com

HORN RUS LLC  
5 Bryanskaya street  
121059, Moscow  
Tel. +7 495 968 21 68  
Fax +7 495 960 21 68  
www.hornrus.com

**Schweden/Sweden**  
HORN Sverige & Danmark  
Powered by JR TOOL ApS  
Box 1902  
SE-701 19 Örebro  
Tel. +46 19 / 277 76 06  
Fax +46 19 / 277 76 08  
info@phorn.se  
www.phorn.se

**Schweiz/Switzerland**  
Vargus Werkzeugtechnik Snel AG  
Knonauerstraße 56  
6330 Cham 1  
Tel. +41 41 784 21 21  
Fax +41 41 784 21 39  
info@vargus.ch  
www.vargus.ch

**Serbien/Serbia**  
Hahn+Kolb  
Pančevački put 36v  
11210 Beograd  
Tel. +381 11 20 78 256  
Fax +381 11 20 78 225  
office@hahn-kolb.rs  
www.hahn-kolb.rs

**Singapur/Singapore**  
Boehlerit Asia Pte Ltd  
1 Clementi Loop 04-01  
Clementi West District Park  
Singapore 12 98 08  
Tel. +65 64 62 1608  
Fax +65 64 62 4215  
info@boehleritasia.com  
www.boehlerit.com

**Slowakei/Slovakia**  
Kancelár Boehlerit  
Santraziny 753  
760 01 Zlín  
Tel. +420 577 214 989  
Fax +420 577 219 061  
boehlerit@boehlerit.sk  
www.boehlerit.sk

**Slowenien/Slovenia**  
KAC trade d.o.o.  
Ložnica pri Žalcu 46  
3310 Zalec  
Tel. +386 3 710 40 80  
Fax +386 3 710 40 81  
info@kactrade.si  
www.kactrade.com

**Spanien/Spain**  
Boehlerit Spain S.L.  
C/. Narcis Monturiol 11-15  
08339 Vilassar de Dalt Barcelona  
Tel. +34 93 750 7907  
Fax +34 93 750 7925  
info@boehlerit.es  
www.boehlerit.es

**Südkorea/South Korea**  
LMT Korea Co., Ltd  
Room # 1212,  
Anyang Trade Center  
Bisan-Dong, Dongan-Gu  
Anyang-Si, Gyeonggi-Do,  
431-817, South Korea  
Tel. +82 31 384 8600  
Fax +82 31 384 2121  
lmt.kr@lmt-tools.com  
www.lmt-tools.com

**Taiwan/Taiwan**  
Golden Hardpoint Inc.  
2F, No. 40, Tun Hua S. Road,  
Sec.2, Taipei ZIP: 106  
Tel. +886-2-27058448A  
Fax +886-2-27008430  
info@goldencarbide.com  
www.boehlerit.com

**Tschechien/Czech Republic**  
Kancelár Boehlerit  
Santraziny 753  
760 01 Zlín  
Tel. +420 577 214 989  
Fax +420 577 219 061  
boehlerit@boehlerit.cz  
www.boehlerit.cz

**Türkei/Turkey**  
Boehlerit  
Sert Metal ve Takım San. ve Tic. A.Ş.  
Gosb 1600. Sok.No: 1602  
41480 Gebze - Kocaeli  
Tel. +90 262 677 1737  
Fax +90 262 677 1746  
info@boehlerit.com.tr  
www.boehlerit.com.tr

**Ungarn/Hungary**  
Boehlerit Hungária Kft.  
2036 Érdliget Pf. 32  
2030-Érd, Kis-Duna u.6.  
Tel. +36 23 521 915  
Fax +36 23 521 919  
info@boehlerit.hu  
www.boehlerit.hu

**USA  
Kanada/Canada**  
Boehlerit USA  
1140 No.Main St.  
Lombard IL 60148  
Tel. +1 847 734 9390  
Fax +1 847 734 9391  
www.boehlerit.com

HORN USA, Inc.  
320 Premier Court, Suite 205  
Franklin, TN37067  
Tel. +1 888 818-HORN  
Fax +1 615 771-4101  
sales@hornusa.com  
www.hornusa.com